

特点

- 电磁阀满足所有相关的EC标准
- 最小操作压差0.3/0.5 bar
- 备有可互换的交流, 直流线圈

概述

压差	参见"规格"(1bar=100kPa)
环境温度	-10°C ~ +60°C
最大粘度	40 cSt(mm ² /s)
反应时间(介质为气体, 压差在6bar时)	3/8 1/2 3/4 1 1 1/4 1 1/2 2
开启时间(ms)	25 30 55 70 300 300 1500
关闭时间(ms)	40 90 110 200 1000 1000 2000

介质(*)	温度范围(TS)	密封(*)
DN<25: 水、空气、中性气体 DN>25: 空气和水	-10°C ~ +85°C	NBR(nitrile/buna-n)丁腈橡胶

与介质接触的材料

(*)请确认介质和与所接触的材料具有可兼容性。

结构

阀体	黄铜
内部零件	不锈钢和黄铜
弹簧	不锈钢
密封, 膜片和阀盘	NBR
屏蔽线圈	铜

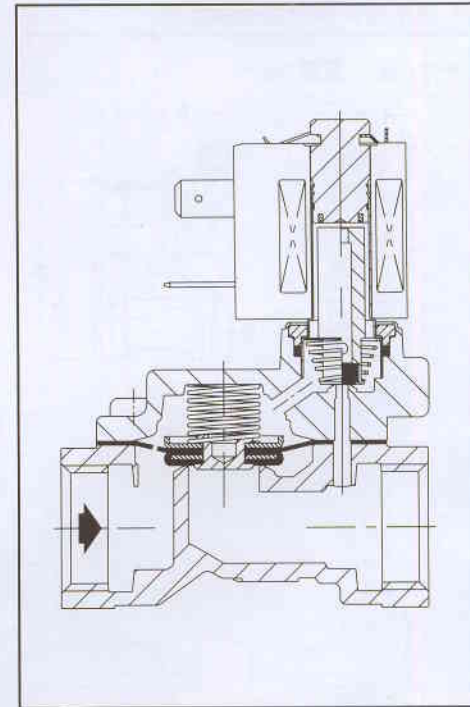
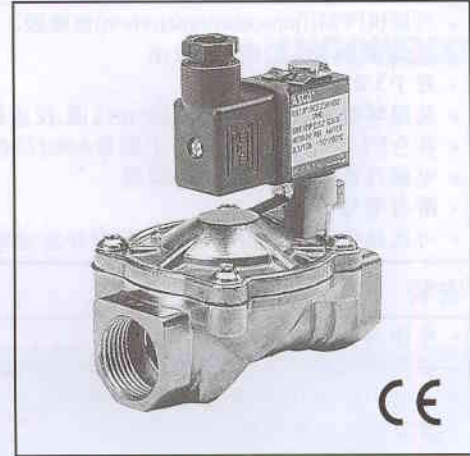
电气

绝缘等级	F
接插件	扁平插头
接插件规范	3 × DIN46244 (Pg 9P)
CM22-4W	ISO4400(Pg11P)
CM25-5W/AMX	VDE0580
电气安全标准	24V
标准电压DC (=):	24V-115V-230V/50Hz
AC (~):	(可以按需提供其他电压等级和60HZ)

线圈类型	额定功率				环境温度范围 (°C)	防护等级
	启动 (VA)	维持		热/冷 (W)		
		(VA)	(W)			
CM22-4W	12	6	4	5/6.9	-10 ~ +60	IP65(模塑)
CM25-5W(1)	15	7	5	5/6.9		
AMX	20	10	6	7.5/9.5		

规格

管径	通径 (mm)	流量系数 (Kv) (m ³ /h) (l/min)		操作压差				线圈类型 ~ / =	型号		选项	
				最小值	最大值				密封	FPM	EPDM	
					空气/气体		水/油					
					-	=	-					=
G 3/8	12	2.4	40	0.3	10	10	10	10	CM22-4W	SC E238A001	√	√
G 3/8	12	2.4	40	0.3	16	16	16	16	CM25-5W	SC E238A006	√	√
G 1/2	12	2.4	40	0.3	10	10	10	10	CM22-4W	SC E238A002	√	√
G 1/2	12	2.4	40	0.3	16	16	16	16	CM25-5W	SC E238A007	√	√
G 1/2	15	4.2	70	0.3	10	10	10	10	CM22-4W	SC E238B003	√	√
G 1/2	15	4.2	70	0.3	16	16	16	16	CM25-5W	SC E238B008	√	√
G 3/4	20	6.6	110	0.3	10	10	10	10	CM22-4W	SC E238A004	√	√
G 3/4	20	6.6	110	0.3	16	16	16	16	CM25-5W	SC E238A009	√	√
G 1	25	9.9	165	0.3	10	10	10	10	CM22-4W	SC E238A005	√	√
G 1	25	9.9	165	0.3	16	16	16	16	CM25-5W	SC E238A010	√	√
G 1 1/4	30	15	250	0.5	10	10	10	10	AMX	SC E238A016	√	-
G 1 1/2	45	27	450	0.5	10	10	10	10	AMX	SC E238A017	√	-
G 2	45	34	566	0.5	10	10	10	10	AMX	SC E238B018	√	-



带灰色阴影的型号为可快速供货产品

选项

- 可提供FPM(fluoroelastomer/viton)氟橡胶、EPDM(乙丙橡胶材质)的密封、膜片和阀盘, 请选择相应的后缀表示
- 手动操作器, 后缀MO表示
- 对于3/8~1"
- 易爆环境下使用浇封型EEx m线圈, 仅适用于配有CM22-4W线圈的电磁阀
- 符合UL和CSA标准(适用于型号A001/A002/B003/A004/A005)
- 电磁自锁线圈适用于CM22型
- 所有型号
- 可选择带嵌入式指示器和电气保护配或配有2米长导线的接头

安装

- 电磁阀可安装在任意位置
- 管螺纹(G*)符合ISO 288/1和ISO7/1螺纹标准, 管螺纹(G)符合ISO228/1螺纹标准
- 型号中的第3位字母表示管螺纹标准: E=ISO 288/1和ISO7/1
- 其它螺纹标准可选
- 每个阀都备有安装/维护指南
- 提供替换线圈以及维修包

尺寸(mm), 重量(kg)

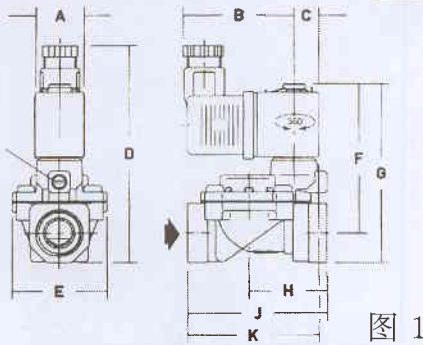
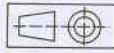


图 1

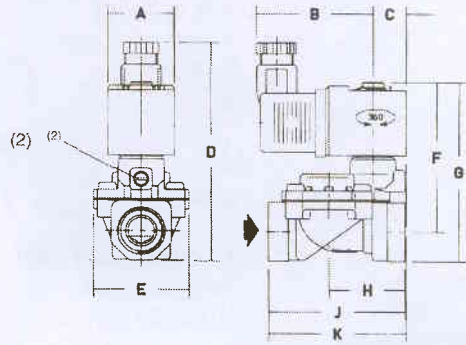


图 2

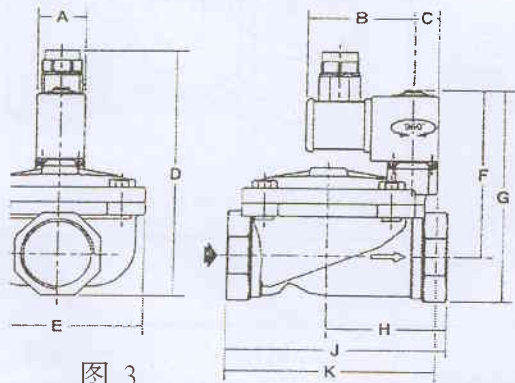
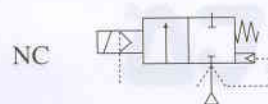


图 3

型号	∅	A	B	C	D	E	F	G	H	I	K	重量(1)	(C)
SC E238A001	3/8	22	49	11	95	43	68.5	82	34.5	62	58.5	0.4	图1
SC E238A002	1/2	22	49	11	95	43	68.5	82	34.5	62	58.5	0.4	
SC E238B003	1/2	22	49	11	97	57	71	84.5	45.5	81.5	74.5	0.5	
SC E238A004	3/4	22	49	11	108	68	79.5	95.5	53	95	86.5	0.8	
SC E238A005	1	22	49	11	118	87	84.5	105	58	105.5	94	1.0	
SC E238A006	3/8	30	57	15	96.5	43	68.5	82	34.5	62	62.5	0.5	图2
SC E238A007	1/2	30	57	15	96.5	73	68.5	82	34.5	62	62.5	0.5	
SC E238B008	1/2	30	57	15	99	57	71	84.5	45.5	81.5	78.5	0.6	
SC E238B009	3/4	30	57	15	110	68	79.5	95.5	53	95	90.5	0.9	
SC E238A010	1	30	57	15	119.5	87	84.5	105	58	105.5	98	1.1	
SC E238A016	1 1/4	32	57	16	150	81	109(3)	135(3)	63	113	106	1.7	图3
SC E238A017	1 1/2	32	57	16	157	110	112(3)	142(3)	80	140	129	2.6	
SC E238B018	2	32	57	16	168	110	117(3)	153(3)	85	157	129	2.9	

(1)包括线圈和接插件 (2)手动操作器(可选) (3)增加23mm手动操作器的拆卸位置 (C)结构号



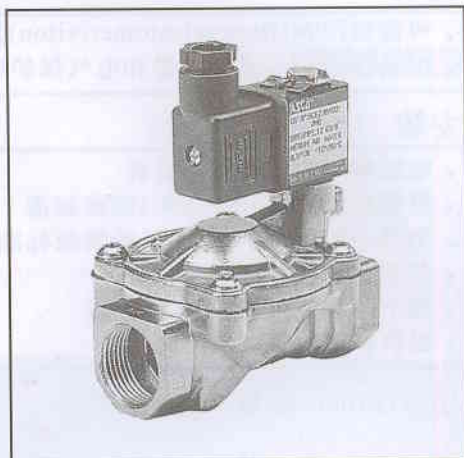
特点

- 电磁阀满足所有相关的EC标准
- 2通常开阀可用于水、空气和中性气体以及其它与电磁阀材质相容的气体、液体的自动化控制
- 最小操作压差0.3 bar
- 备有可互换的直流，交流线圈

概述

压差	0.5 ~ 10 bar (1bar=100kPa)
环境温度	-10°C ~ +60°C
最大粘度	40 cSt(mm²/s)
反应时间(介质为气体, 压差在6bar时)	1 1/4 1 1/2 2
开启时间(ms)	300 300 1500
关闭时间(ms)	1000 1000 2000

介质	温度范围	密封
空气和水	-10°C ~ +85°C	NBR(nitrile/buna-n)丁腈橡胶



与介质接触的材料

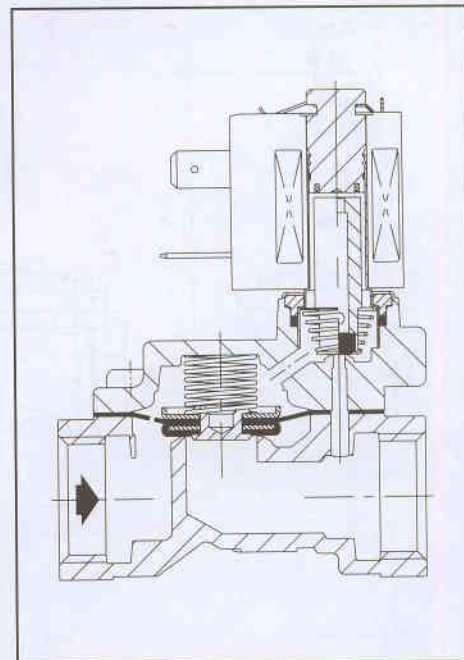
(*)请确认介质和与所接触的材料具有可兼容性。

结构

阀体	黄铜
内部零件	不锈钢和黄铜
弹簧	不锈钢
密封, 膜片和阀盘	NBR
屏蔽线圈	铜

电气

绝缘等级	F
接插件	扁平插头
接插件规范	ISO4400
电气安全标准	VDE0580
标准电压DC(=):	24V
AC(~):	24V-115V-230V/50Hz
	(可以按需提供其他电压等级和60HZ)



线圈类型	额定功率				环境温度范围 (°C)	防护等级
	启动	维持		热/冷		
	(VA)	(VA)	(W)	(W)		
AMX	12	6	4	5/6.9	-10 ~ +60	IP65(模塑)

规格

管径	通径	流量系数 (Kv)		操作压差 (bar)				线圈类型	型号		选项		
				最大值 (PS)					密封	FPM			
				空气(*)		水(*)							
G	(mm)	(m³/h)	(l/min)	最小值	~	=	~	=	~/=				
11/4	30	15	250	0.5	10	10	10	10	AMX	SC G238A019	V		
11/4	45	27	450	0.5	10	10	10	10	AMX	SC G238A020	V		
2	45	34	566	0.5	10	10	10	10	AMX	SC G238A021	V		

带灰色阴影的型号为可快速供货产品

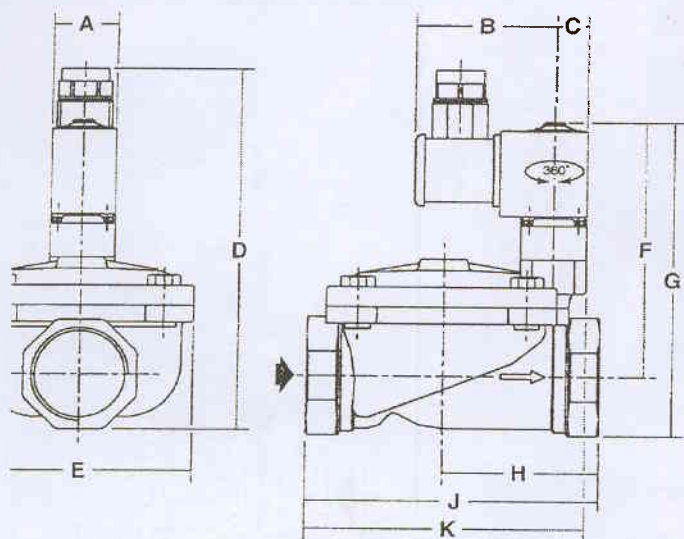
选项

- 可提供FPM(fluoroelastomer/viton)氟橡胶、密封、膜片和阀盘, 请选择相应的后缀表示
- 可选择带嵌入式指示器和电气保护配或配有2米长导线的接头

安装

- 电磁阀可安装在任意位置
- 管螺纹(G)符合ISO228/1螺纹标准
- 型号中的第3位字母表示管螺纹标准
- 其它螺纹标准可选
- 每个阀都备有安装/维护指南
- 提供替换线圈以及维修包

尺寸(mm), 重量(kg)



型号	∅	A	B	C	D	E	F	G	H	I	K	重量(1)
SC G238A019	1 1/4	32	57	16	168	81	127	153	63	113	106	1.9
SC G238A020	1 1/2	32	57	16	175	110	130	160	80	140	129	3.0
SC G238B021	2	32	57	16	186	110	135	171	85	157	129	3.4

1)包括线圈和接插件