

## 特点

- 大流量/耐高压阀体，带手动操作器，可防止在故障工况时无意中启动电磁阀
- 一旦跳闸，可手动复位到自动操作。
- 通电跳闸（得电时跳闸）无电压释放（失电时跳闸）或自由控制结构
- 可提供自锁开或自锁关操作
- 非常适用于控制关键工序
- 某些结构可用于腐蚀性介质，包括蒸汽
- 可提供本安型结构。

详见先导阀章节

## 结构

和介质接触的电磁阀零、部件

阀体	黄铜	不锈钢
阀杆	303 不锈钢	
弹簧	302 不锈钢	
先导阀座	CA (若有此结构存在)	
阀盘, 隔膜, 阀座	NBR, PA, PTFE 或不锈钢, 如表格所列	

## 电气

标准线圈绝缘等级	额定功率、功耗				备用线圈零件型号	
	DC W	AC			AC	DC
		W	维持 VA	启动 VA		
F	-	20	45	96	99257	-
H	36.2	-	-	-	-	222184

标准电压：24, 120, 240, 480VAC, 60Hz 或 6, 12, 24, 120, 240VDC。订货时须注明。其他电压等级可按需提供

注：125, 250, VDC 为电厂用蓄电池电压，也可提供其他特殊规格用于电厂先导控制阀

请向当地 ASCO 销售处咨询

## 线圈外壳

标准：Red-Hat II -Red-Hat 金属线圈外壳，Type1 通用接线盒。

选项：Types 3, 7(C, D) 和 9 型防爆、防水型（订货时，须在型号前加前缀“EF”）。

其他可选项参照选项特点章节

## 额定环境温度范围：

AC：-29℃ 至 40℃

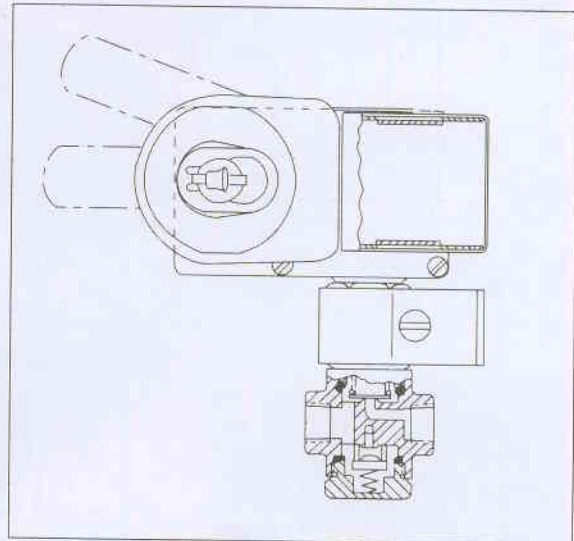
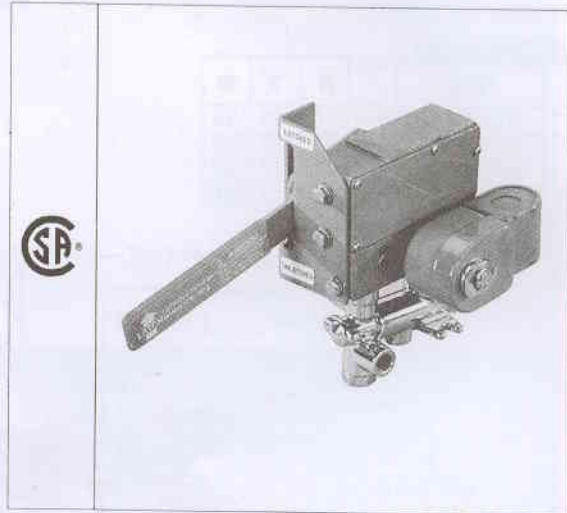
DC：-29℃ 至 2 5℃

详见技术章节

## 认可：

CSA 认证。某些结构满足 ISA S71.03C2 冲击和振动标准

详见技术章节



## 操作选型：

通电跳闸—电磁阀失电时，阀转到自锁位置，当得到一个连续或瞬间(0.3S 以上)电信号时，电磁阀跳闸。跳闸后，可以手动循环开/关电磁阀，但一旦电磁阀再次失电时，必须复位。

无电压释放—电磁阀得电时，阀转到自锁位置，失电时，电磁阀跳闸。跳闸后，可以手动循环开/关电磁阀，但一旦电磁阀再次得电，必须复位。

自由控制—电磁阀得电时，阀转到自锁位置。失电时，电磁阀跳闸，跳闸后，不能手动循环开/关电磁阀。只有在电磁阀得电时，才可以手动循环开/关电磁阀或复位。

## 规格 (公制)

管径 (ins.)	通径 (mm)	流量 系数 (m3/h)	操作压差 (bar)			最高介质 温度 °C		无电压释放 型号	通电跳闸 型号	结构参 考号	流程图	线圈额定功率 和绝缘等级	
			最小	最大 AC	最大 DC	AC	DC					AC	DC
通用 (带标注①除外), 黄铜阀体, NBR 阀盘、隔膜 (CA 先导阀芯), 适用于空气, 惰性气体, 水。 这类阀满足 ISA S71.03C2 冲击和振动标准													
1/4	4	.33	0.0	9	9	81	81	8308B40	8310B40	1	B	20/F	36.2/H
3/8	16	2.57	0.7	17	17	81	81	8308C41 ① ②	8310C41 ① ②	2	C	20/F	36.2/H
1/2	16	3.43	0.7	17	17	81	81	8308C42 ① ②	8310C42 ① ②	2	C	20/F	36.2/H
3/4	35	4.71	0.7	17	17	81	81	8308C43 ① ②	8310C43 ① ②	3	C	20/F	36.2/H
1	25	11.14	0.7	9	9	81	81	8308A50 ① ②	8310A50 ① ②	8	C	20/F	36.2/H
通用, 黄铜阀体, 不锈钢阀座、阀盘, 适用于空气, 惰性气体, 水, 轻油													
1/4	6	.39	0	9	9	92	92	830844	831044	4	A	20/F	36.2/H
3/8	6	.39	0	9	9	92	92	830845	831045	4	A	20/F	36.2/H
1/2	8	.64	0	9	9	92	92	830846	831046	5	A	20/F	36.2/H
通用, 黄铜阀体, NBR 阀座, PA 阀盘, 适用于空气, 惰性气体, 水, 轻油													
1/4	6	.33	0	9	9	81	81	830844R	831044R	4	A	20/F	36.2/H
3/8	6	.33	0	9	9	81	81	830845R	831045R	4	A	20/F	36.2/H
1/2	8	.45	0	9	9	81	81	830846R	831046R	5	A	20/F	36.2/H
通用, 不锈钢阀体, FKM 阀盘, 用于空气, 惰性气体, 水													
1/4	8	.18	0	9	9	81	81	8308A11	8310A11	1	B	20/F	36.2/H
通用, 不锈钢阀体、阀座、阀盘, 适用于腐蚀性介质													
1/2	8	.64	0	9	9	92	92	830847	831047	5	A	20/F	36.2/H
自由控制结构													
通用, 黄铜阀体, NBR 阀盘, 适用于空气, 惰性气体和水													
1/4	4	.33	0	9	9	81	81	803714		6	D	20/F	36.2/H
通用, 黄铜阀体, PTFE 阀座, FKM 阀盘, 适用于空气, 惰性气体, 水和轻油													
1/4	5	.60	0	9	9	70	70	8037A8 ①		7	E	20/F	36.2/H
3/8	5	.60	0	9	9	70	70	8037A10 ①		7	E	20/F	36.2/H
通用, 不锈钢阀体, FKM 阀盘, 适用于空气, 惰性气体, 水													
1/4	3	.18	0	9	9	81	81	803712		6	D	20/F	36.2/H

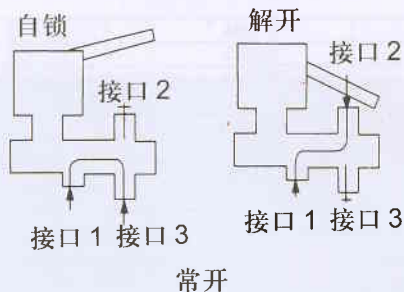
注: ① 订货时, 常闭阀结构带后缀“F”; 常开阀结构带后缀“G”。

② 带 CA 先导阀芯

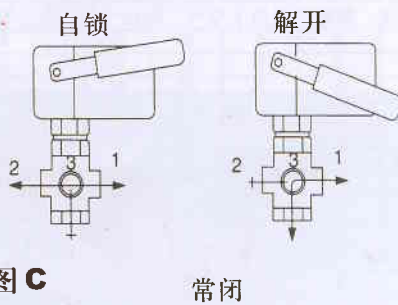
## 流程图

### 通电跳闸和无电压释放结构

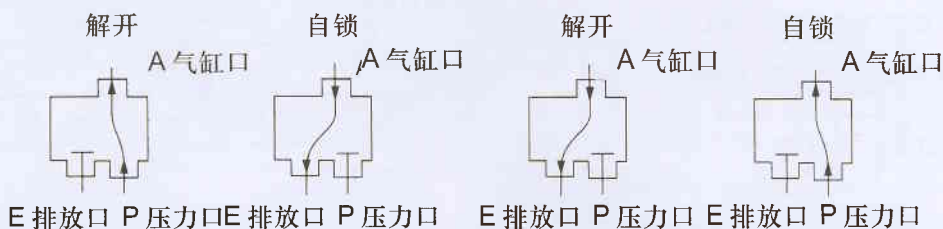
流程图 A



流程图 B

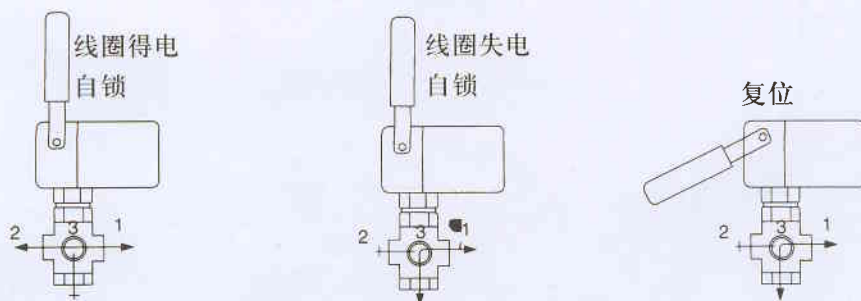


流程图 C

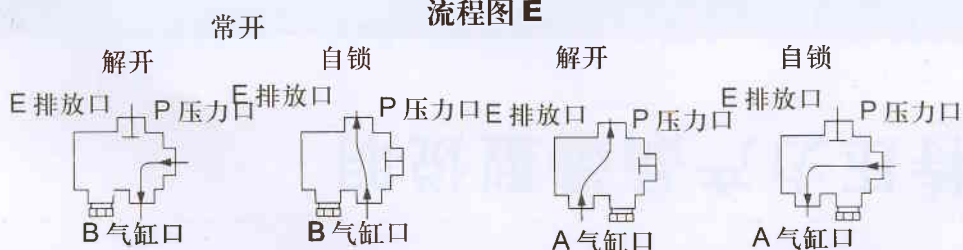


### 自由控制结构

流程图 D

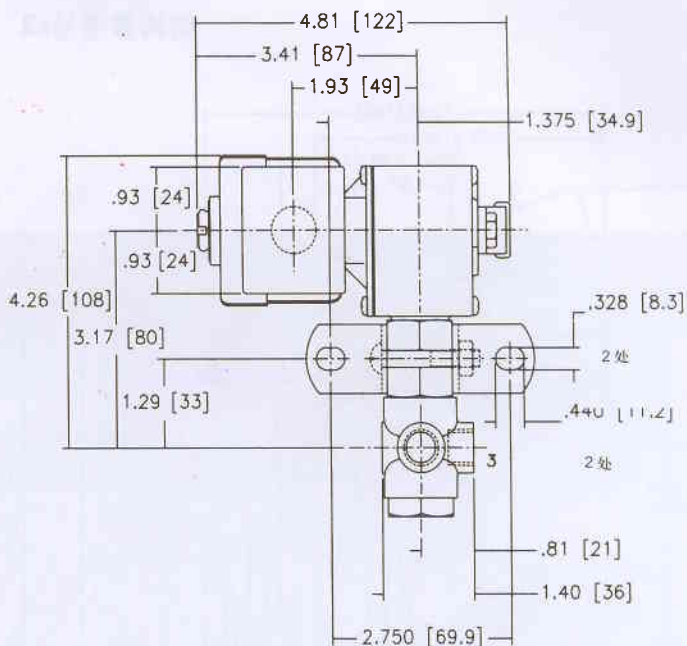
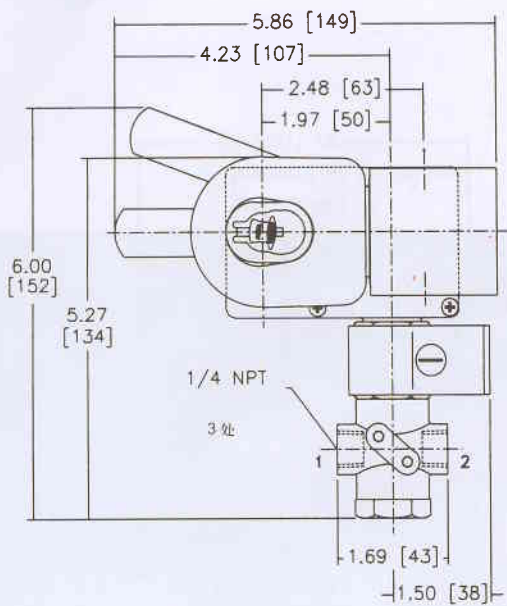


流程图 E

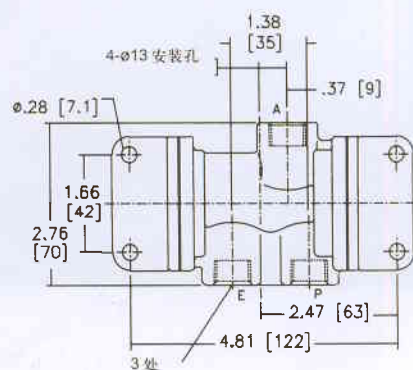
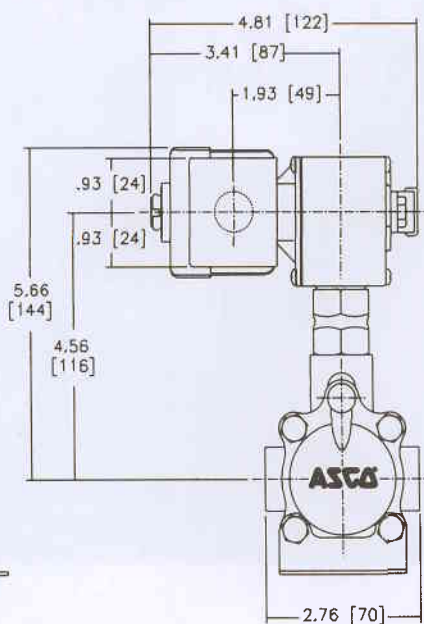
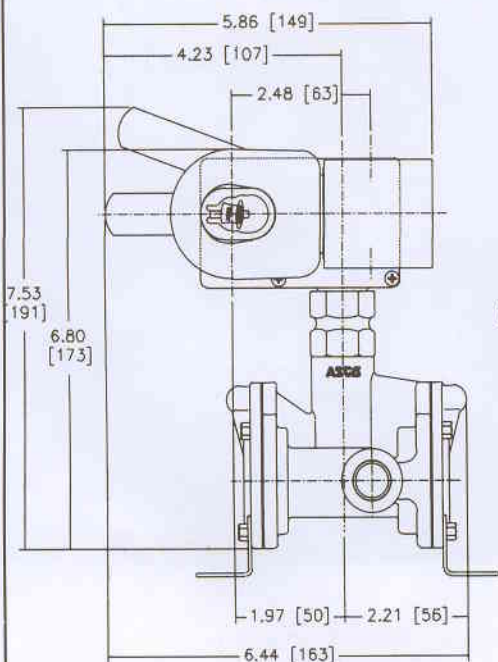


尺寸: (mm)

### 结构参考号:1

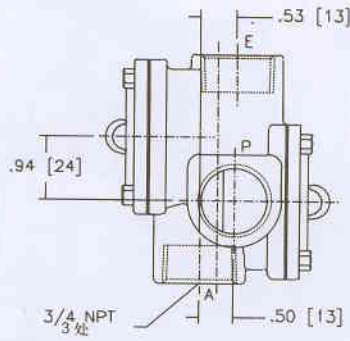
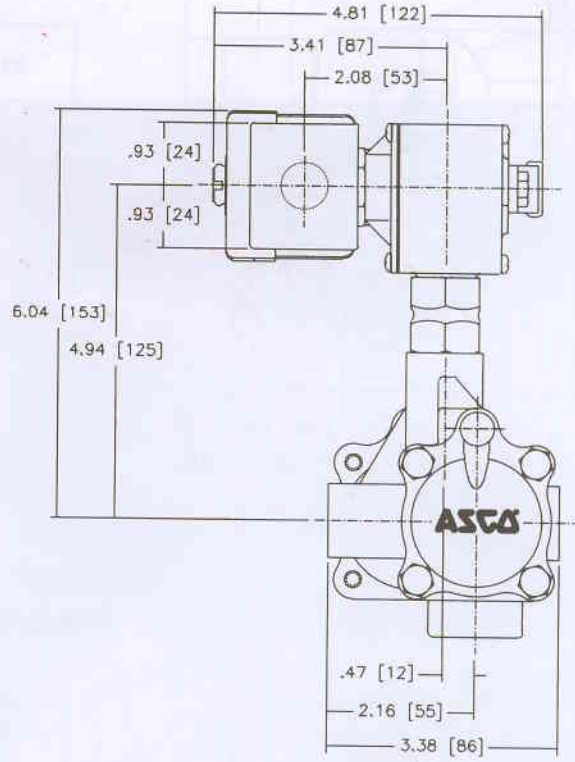
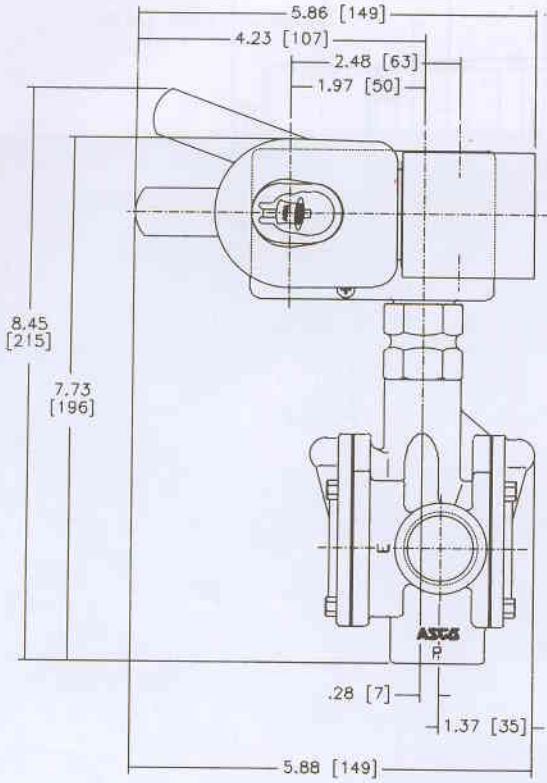


### 结构参考号:2



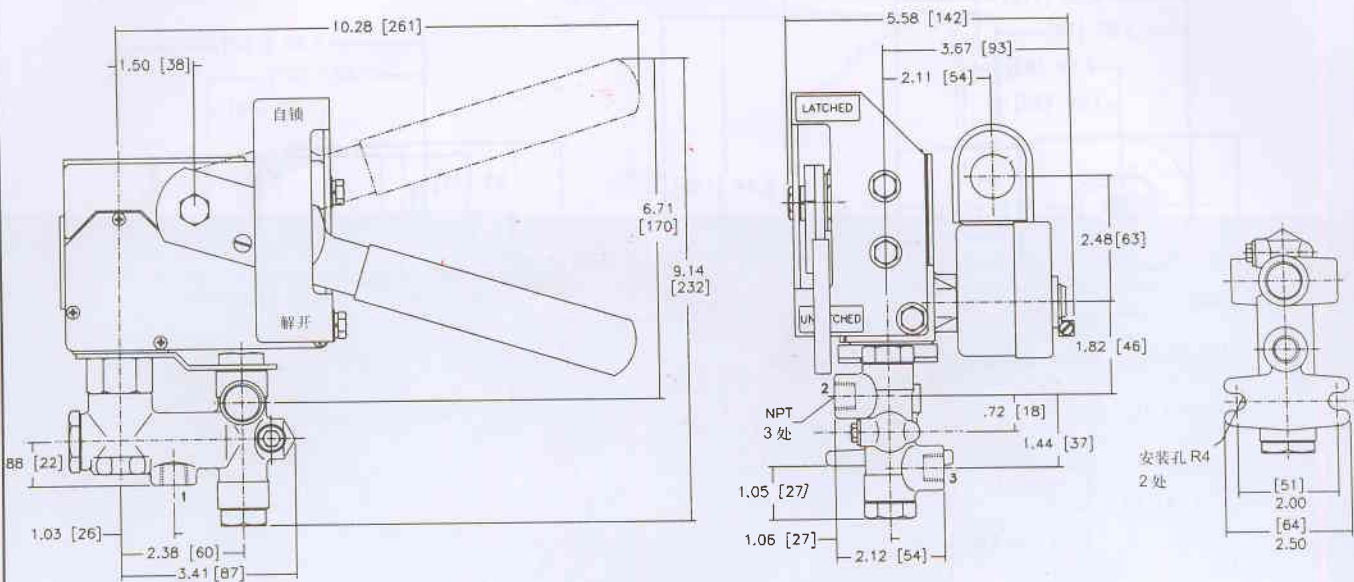
尺寸: (mm)

结构参考号:3

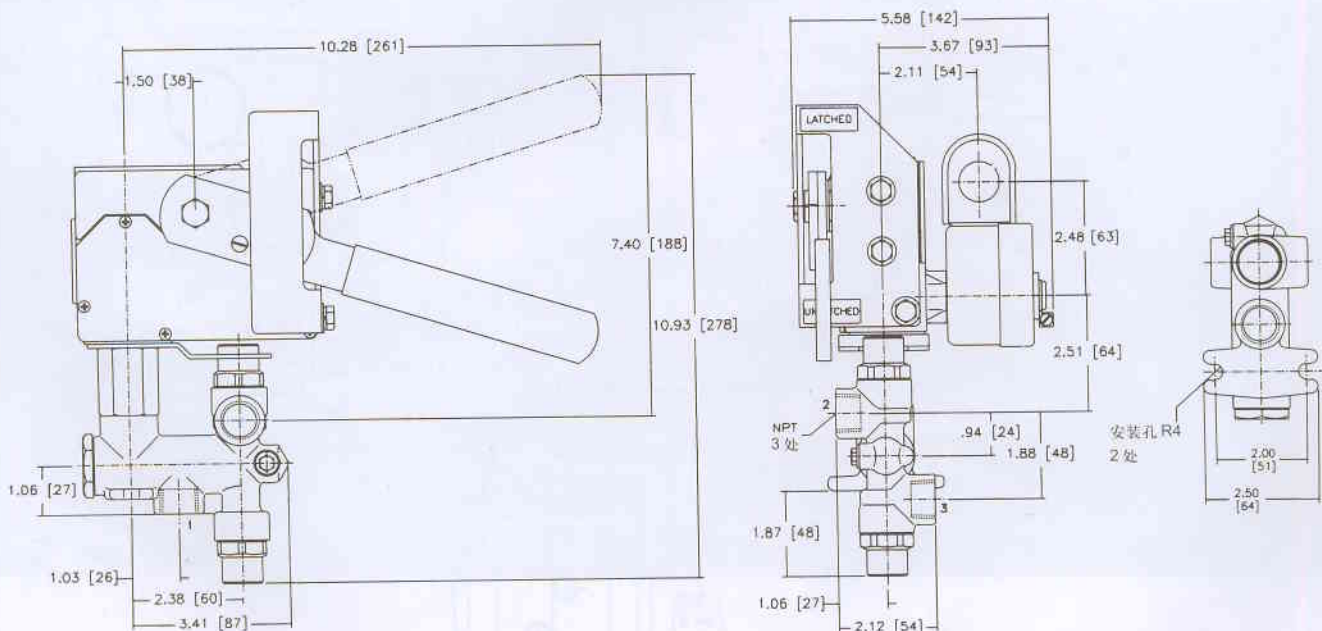


尺寸: (mm)

### 结构参考号:4 ①



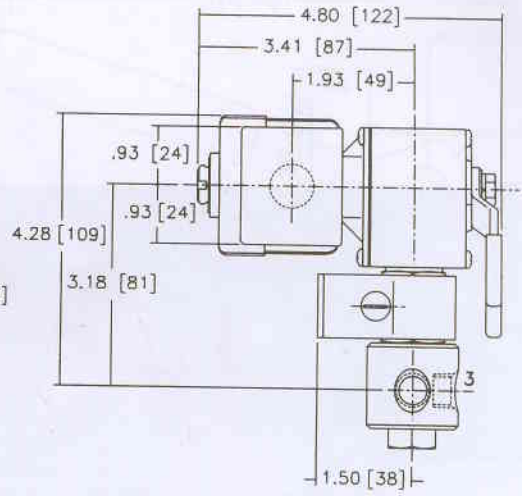
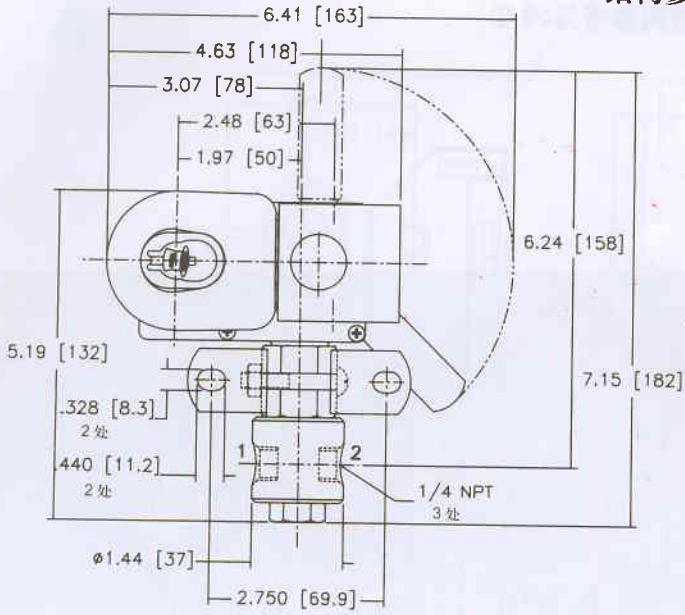
### 结构参考号:5 ①



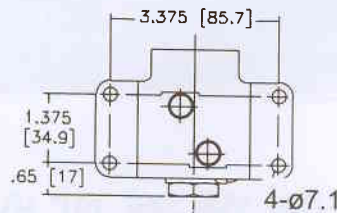
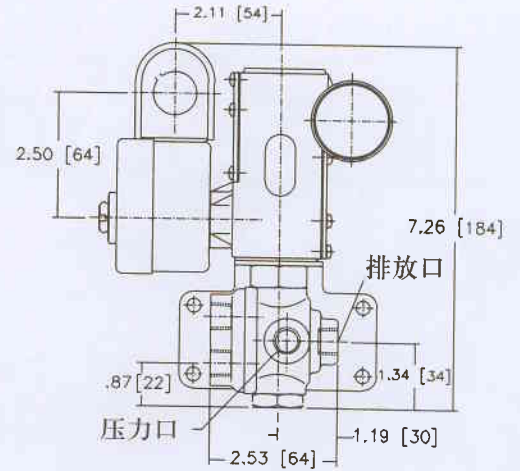
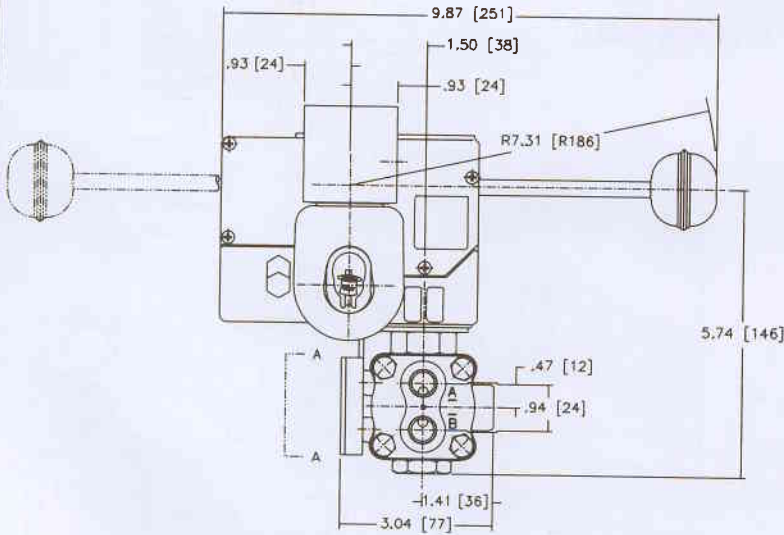
重要: 阀安装时, 手动复位操作器须垂直、向上安装

尺寸: (mm)

结构参考号:6



结构参考号:7



局部视图 A-A

①重要: 阀带手动复位操作器, 须垂直向、上安装

尺寸: (mm)

结构参考号:8

